



DEPARTEMENT DE LA LOIRE
COMMUNE DE CHATEAUNEUF

Plan Local d'Urbanisme

LA DESSERTÉ DES BÂTIMENTS



Pièce n°	Projet arrêté	Document soumis à enquête publique	Approbation

Outre les mesures fixées par les règlements relatifs à chaque type de bâtiments (habitation, Etablissements Recevant du public, Immeubles de Grande Hauteur, bâtiments industriels, etc. ...) l'accès des secours dans des circonstances acceptables est défini selon les principes ci-après.

Les indications mentionnées en italique sont tirées de l'expérience du Service Départemental d'Incendie et de Secours suite aux sinistres pour lesquels des difficultés d'acheminement des moyens de secours ont été rencontrées.

Références et textes suivant la destination des bâtiments :

Habitation : arrêté interministériel du 31 janvier 1986 modifié

E.R.P. : Règlement de sécurité du 25 juin 1980 modifié

I.G.H. : Règlement de sécurité du 18 octobre 1977 modifié

1 - LA DESSERTE

La desserte est l'aménagement permettant aux véhicules de protection et de lutte contre l'incendie, d'accéder à proximité d'un bâtiment.

Elle comprend essentiellement :

- les voies d'accès ayant une largeur utilisable minimale ;
- les aires de manœuvre où, pour les cotes minimales indiquées ci-après, le **stationnement est interdit**. Cette interdiction doit faire l'objet d'une signalisation appropriée.

1.1 - La voie

Une voie est un espace aménagé ayant pour limite les constructions ou les saillies de construction les plus porches et (ou) les limites des propriétés.

La voie répond généralement à un profil comprenant :

- les trottoirs ;
- la chaussée constituée par un espace réservé au stationnement des véhicules et un espace dit : largeur utilisable.

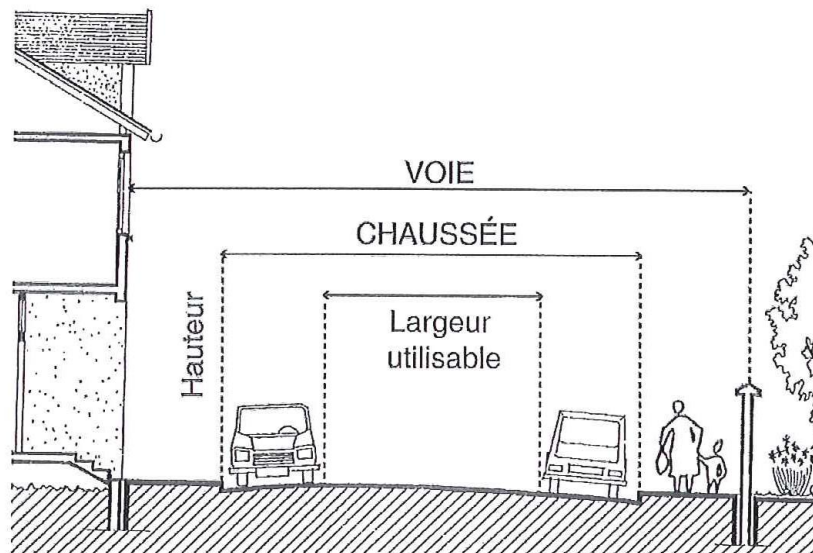
La voie doit être munie en permanence d'un panneau de signalisation visible en toutes circonstances et indiquant le tonnage limite autorisé.

1.1.1 - Hauteur libre

La hauteur libre imposée pour le passage des véhicules est de 3,30m majorée d'une marge de sécurité de 0,20m

1.1.2 - Largeur utilisable

La largeur utilisable d'une voie, quel que soit le sens de la circulation suivant lequel elle est abordée, est la largeur minimale pour permettre aux véhicules d'incendie d'approcher près d'un bâtiment pour en assurer, avec le maximum d'efficacité, le sauvetage et la protection des personnes et des biens.



1.2 - Caractéristiques

1.2.1-Voie Engins

Largeur utilisable : Habitation : 3 m (emprise mini voirie 4 m et 6 m double sens)

E.R.P : 3 m pour une voie dont L est comprise entre 8 et 12 m

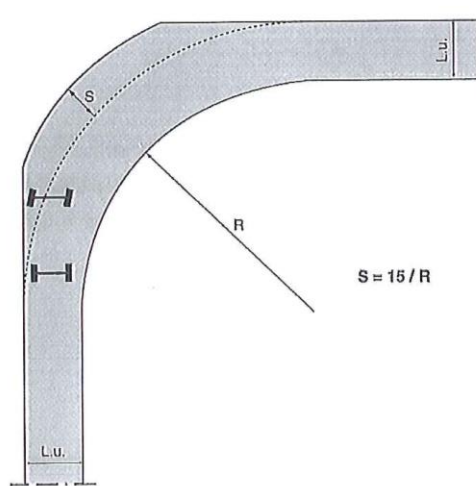
6 m pour une voie dont L est supérieure ou égale à 12 m

I.G.H. : 3,50m

Autres : 3 m

Rayon intérieur : il doit être au minimum de 11 mètres.

Surlargeur : $S = 15/R$ dans les virages de rayon intérieur inférieur à 50m
(S et R étant exprimés en mètres)



Hauteur libre : autorisant le passage d'un véhicule de 3,30m de haut majorée
d'une marge de sécurité de 0,20 m soit 3,50 m

Pente : inférieure à 15% pour les E.R.P., les habitations et autres
bâtiments et 10% pour les I.G.H.

Force portante : autres qu'E.R.P pour un véhicule de 130 Kilo-newton (90 Kn sur l'essieu
arrière et 40 Kn sur l'essieu avant, ceux-ci étant distants de 4,50 m)
E.R.P pour un véhicule de 160 Kilo-newton avec un maximum de
90 Kilo-newton par essieu, ceux-ci étant distants de 3,60 m au minimum

Résistance au poinçonnement (ERP uniquement) : 80N/cm² sur une surface maximale de
0.20m²

1.2.2 – voie échelles

La « voie échelles » est une partie de la « voie engins » dont les caractéristiques sont complétées et modifiées comme suit afin de permettre la mise en station des échelles :

-Longueur minimale : 10 m

-Largeur, bandes réservées au stationnement exclues : 4m

-Pente maximum : 10 %

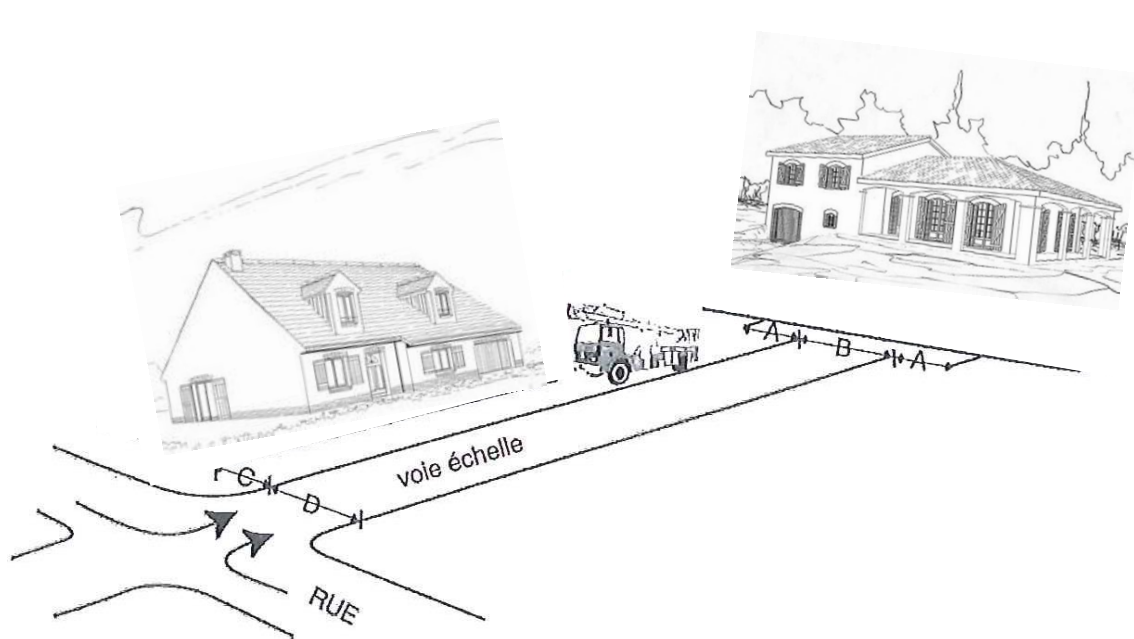
-Résistance au poinçonnement : autres qu'ERP 100 Kilo-newton sur une surface circulaire de 0,20 m de diamètre.

Si cette section de voie n'est pas sur la voie publique, elle doit lui être raccordée par une voie utilisable par les engins de secours (voie engins).

Si cette section dessert un établissement recevant du public et si elle est en impasse, sa largeur minimale est portée à 10 m avec une chaussée libre de stationnement de 7 m de large au moins.

En outre, les plantations éventuelles ne doivent pas gêner la mise en station des échelles devant la ou les façades accessibles.

L'implantation des voies par rapport aux façades des bâtiments et en fonction de la hauteur des échelles susceptibles d'intervenir est :



	E.R.P Habitation	E.R.P	Habitation
Types D'échelles	-Voie parallèle à la façade de l'établissement	-Voie perpendiculaire à la façade de l'établissement approchant jusqu'à moins de 1 m de cette façade.	
	-Distance C du bord de la chaussée à la façade	Distance A du bord de la chaussée, au milieu des baies accessibles de la façade.	Accès aux escaliers
Echelles de 30 m	Doit être comprise entre 1 et 8 m.	Doit être inférieure à 6 m	
Echelles de 24m	Doit être comprise entre 1 et 6 m.	Doit être inférieure à 2 m	

1.3 - Aire de manœuvre et voie en impasse

Dans certains cas, la desserte peut s'effectuer par une voie en impasse. L'aire de manœuvre sera obligatoire si cette desserte nécessite l'utilisation de l'impasse sur une longueur supérieure à 15 m.

Dans le cas contraire, la partie accessible aux engins devra être nettement différenciée par rapport au reste de la voie.

Une aire de manœuvre doit permettre aux véhicules de secours de reprendre le sens normal de la circulation en effectuant au plus une marche arrière de moins de 15 m.

1.3.1 – Aire de manœuvre

Suivant les cotes des schémas ci-après :

-Pente inférieure à 10%

-Force portante identique à celle définie au § 1.2.1 ci-dessus.

-Hauteur libre : autorisant le passage d'un véhicule de 3.30 m de haute majorée d'une marge de sécurité de 0,20 m.

La largeur utile de la voie doit être de 5 mètres.

Les aires de manœuvre étant réservées uniquement aux véhicules de secours, une signalétique rappelant l'interdiction de stationner doit être installée.

1.3.2 – voie en impasse

Si la desserte nécessite l'utilisation de l'impasse sur une longueur supérieure à 15 m, elle devra être terminée par une aire de manœuvre et répondre aux caractéristiques des voies d'accès ci-dessus, lorsqu'elles ne sont pas définies par les textes applicables au bâtiment concerné.

Dans le cas contraire, la partie accessible aux engins devra être nettement différenciée par rapport au reste de la voie, en disposant à 15 m un panneau approprié.

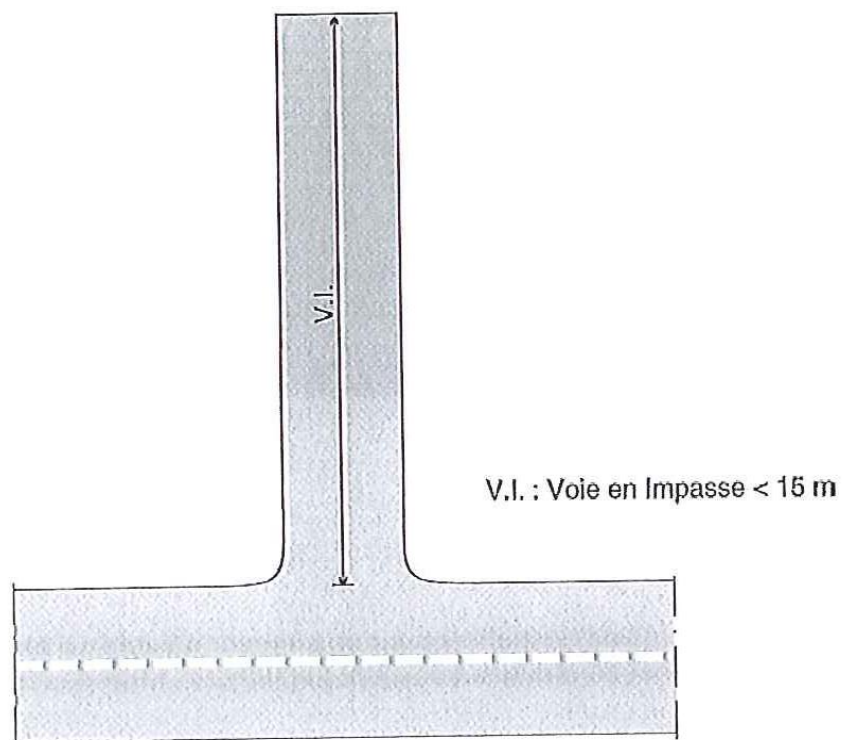
-Largeur utilisable : 4 m pour une voie d'une largeur de 5 m

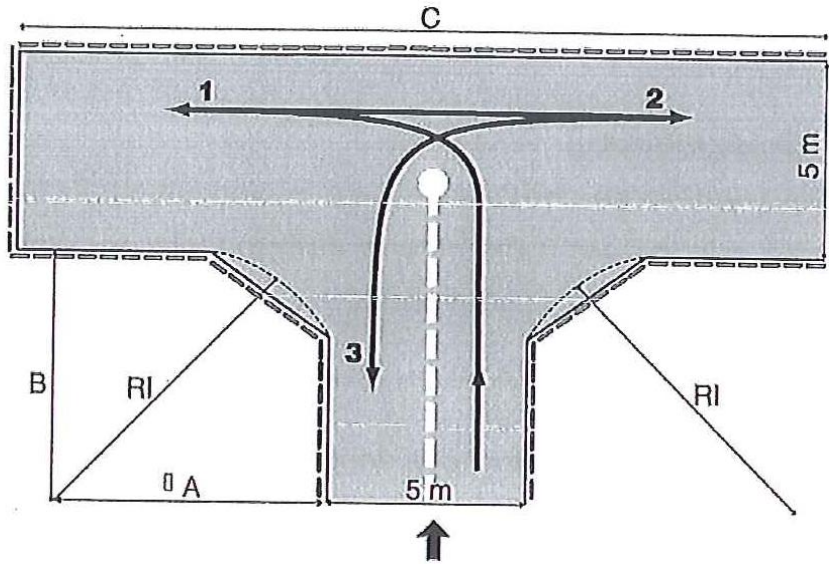
-Pente inférieure à 10%

-Force portante identique à celle définie au § 1.2.1 ci-dessus.

-Hauteur libre : autorisant le passage d'un véhicule de 3,30 m de haut majorée d'une marge de sécurité de 0,20 m.

COTES MINIMALES des AIRES de MANŒUVRE, des VOIES en IMPASSE :





A : 7,20 m

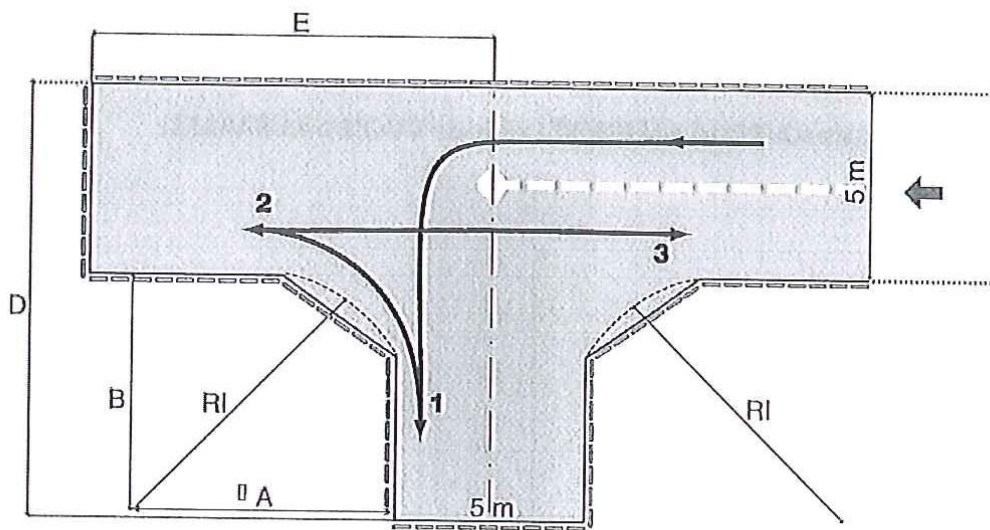
B : 6,40 m

C : 17 m

RI : 8 m

A, B, C et RI restent valables pour une largeur de voie de 5 mètres.

Si la largeur est inférieure à 5 m, alors appliquer la formule $S = 15/R$



A : 7,20m

B : 6,40 m

D : 11,75m

E : 8,50m

RI : 8m

A, B, C et RI restent valables pour une largeur de voie de 5 mètres.

Si la largeur est inférieure à 5 m, alors appliquer la formule $S = 15/R$

1.4 - Caractéristiques et schémas des différents aménagements

DESSERTE	HABITATION					E.R.P		I.G.H.
	FAMILLE					1 ^{er} groupe	2 ^{ème} groupe	
	1	2	3A	3B	4			
(a) Voie engins	X	X	X	X	X	X	X	X
(b) Voies échelles			X			X	X	
Si nécessaire (c) aire de manœuvre	X	X	X	X	X	X	X	X
(d) impasse	X	X	X	X	X	X	X	X

(a) – les caractéristiques des voies des engins sont définies au § 1.2.1 ;

(b) – les caractéristiques des voies échelles sont définies au § 1.2.2 ;

(c) – les caractéristiques des aires de manœuvre sont définies au § 1.3.1 ;

(d) – les impasses sont définies au § 1.3.2.

2-CHEMINEMENT

Le cheminement des secours est constitué par des voies (voies d'accès, aires de manœuvre, etc...) et des chemins permettant d'atteindre directement le bâtiment concerné à partir d'une voie engins. Les aires réservées à la circulation des piétons entre la voirie générale et les accès principaux aux immeubles doivent être distinctes de celles réservées à la circulation automobile.

Les chemins reliant les bâtiments doivent donc être dans le prolongement normal des voies ; ainsi, les secours véhicules et personnels suivent un itinéraire orienté dans la même direction.

Lorsque les services de secours doivent emprunter un chemin menant à certains bâtiments situés dans l'enceinte d'un établissement, ce chemin ne doit comporter aucune marche. Toutefois, il appartient au demandeur de solliciter l'avis d'autres administration (DDT notamment), afin de se renseigner sur d'éventuelles dispositions réglementaires plus contraignantes.

2.1 Chemins

Les chemins de liaison doivent avoir les caractéristiques suivantes sauf dispositions plus contraignantes pouvant être demandées par une autre administration telle que la D.D.T notamment en ce qui concerne l'accessibilité aux handicapés.

2.1.1- Habitation

-Largeur minimum :- 1,40 m.

-Longueur maximale entre la porte du bâtiment et une voie engins :

-pour les habitations de 1^{ère} et de 2^{ème} familles : maximum 100m

-pour les habitations de 3^{ème} et 4^{ème} familles : 50 m maximum.

-Résistance : -sol compact.

-Pente : - 15% maximum.

2.1.2 –E.R.P.

Largeur minimum : 1,40 m.

-Longueur maximum : 60 m.

-Résistance : sol compact ;*

-Pente : 10% maximum.

Nota : Les E.R.P. du 2^{ème} groupe (5^{ème} catégorie) ne sont soumis qu'aux règles définies au § 2.1.1 ci-dessus concernant les habitations.

2.1.3 – I.G.H. (règlement de sécurité du 18 octobre 1977 – art GH 6)

-Largeur minimum : 1,40 m.

-Longueur maximum : 30m.

-Résistance : sol compact.

-Pente : 10 % maximum.

3- DISPOSITIFS ANTI-INTRUSION

3.1 - Installation de portiques ou barrières

Les dispositifs qui sont soit des portiques fixes, mobiles ou amovibles, soit des plots rétractables ou déplaçables, soit des arceaux articulés et rabattables, mis en place pour interdire en temps normal l'accès aux parkings ou voies des établissements recevant du public ou immeubles de grande hauteur ou industriels ou immeubles d'habitation ne sont admis qu'aux conditions ci-après :

- être sous la responsabilité d'un préposé (service de sécurité de l'établissement par exemple) ;
- être rétractables, rabattables ou déplaçables par simple poussé ou traction ;
- être d'un poids inférieur à 15 kg pour les appareils portables ;
- être déverrouillables à l'aide des polycoises dont vous trouverez les caractéristiques en annexe n°1 ;
- être secourus lorsqu'ils sont motorisés

Ces dispositifs sont placés sous la responsabilité du chef d'établissement concerné qui doit s'assurer de la permanence du bon fonctionnement de ses installations.

Toute installation de ces dispositifs doit recevoir l'avis du service départemental d'Incendie et de Secours sachant qu'en ce qui concerne les E.R.P et I.G.H., cet avis relève également de la Sous-commission E.R.P.- I.G.H, lorsque ces dispositifs ne laissent pas accessibles les voies en permanence durant la présence du public.

3.2 - Autres systèmes

Tout autre dispositif doit préalablement recevoir un avis favorable de la Sous-Commission E.R.P.-I.G.H. Pour ce qui concerne les établissements recevant du public et les immeubles de la grande hauteur, et celui du Service Départemental d'Incendie et de Secours pour les autres établissements.

ANNEXE A LA FICHE TECHNIQUE N°05 /1

1. Clé tricoises pour serrage des demi-raccords DN 20 à DN 100.
2. Triangle mâle de 7x7x7 mm (longueur 20 mm) permettant l'ouverture des fenêtres à bascule.
3. Six pans femelles de 19 mm
4. Six pans femelles de 17 mm.
5. Six pans femelles de 13 mm.
6. Carré femelle de 12,5 x 12,5 mm pour la manœuvre des prises de colonnes sèches et certains modèles de compteurs à gaz.
7. Carré mâle de 8 x 8 mm à 5x 5 mm (longueur 18 mm) en tronc de pyramide permettant l'ouverture et la fermeture des regards de service et des gaines dans les immeubles, des portes intérieures sans bec de canne, des dispositifs de protection des poteaux relais dans les ensembles dalles
8. Tournevis de 5 x 1,5 mm permettant l'ouverture des portes comportant un verrou intérieur.
9. Triangle femelle de 12 x 12 x 12 mm (longueur 17 mm) permettant d'ouvrir les compteurs à gaz
10. Carré femelle de 6,5 x 6,5 mm (longueur 15 mm) permettant la manœuvre des poignées de portes et poignées de fenêtres.
11. Longueur 56 mm
12. Sigle fabricant.
13. Référence (3923-782)

